

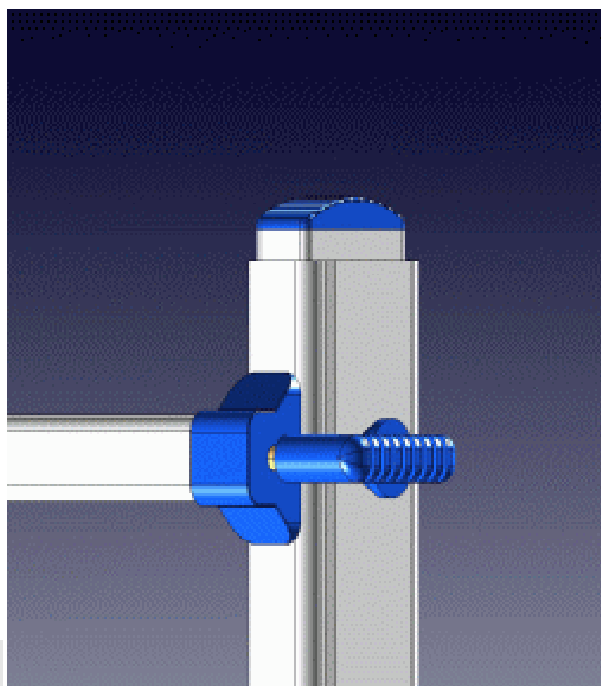
**Maniglia Livellatore Altezza
Per Scala telescopica SKYLAX**

*Chiavistello con Molla per Livellare la Scala in
altezza*

*Di Nylon e ferro zincato
KIT con coprigradino + rivetto integrato
per una rapida sostituzione senza utensili
69 x 165 mm
0.15 kg
Colore: Blue*

Scheda di Sicurezza <http://www.skylax.com/italian/yrsafei.htm>

Made in Italy - Progettazione, ingegnerizzazione, fabbricazione
e imballaggio eseguiti esclusivamente sul territorio Italiano



Compra

<http://www.skylax.com/public/catalog/index.php?cPath=29>