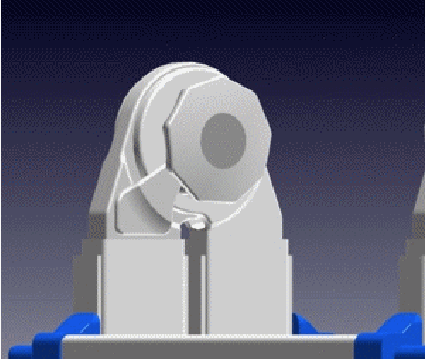

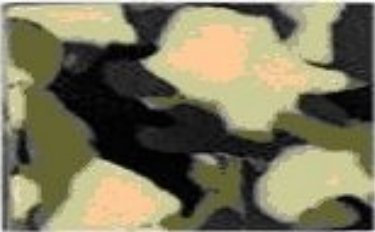
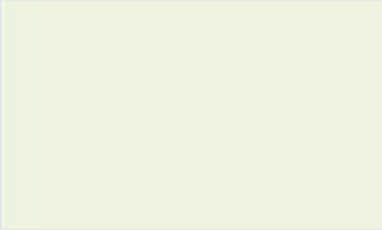




Pièces de Rechange pour Echelles - Voir de 1 à 16 (sur 16 produits)

www.skylax.com	01.04.2008	pour	CODE
	<p>ARTICULATION D'ACIER POUR ECHELLES TELESCOPIQUES</p> <p><i>Articulation Automatique Pour Echelles Télescopiques</i></p> <p><i>Arrêt en 3 positions: 35°, 180°, 0° - Acier et polyamide</i></p> <p>Poids net 1.2 kg Poids brut 1.235 kg Confection 20 Articulations par carton</p>	<p>City Step City Star</p>	<p>[10100]</p>
	<p>POIGNÉE D'ARTICULATION (KIT)</p> <p><i>Poignée de Verrouillage - KIT Pour un échange rapide sans outils de l'articulation pour échelles télescopiques Arrêt en 3 positions: 35°, 180°, 0°</i></p> <p>Nylon et acier galvanisé 77 x 50 mm 0.20 kg Couleur: Gris</p>	<p>City Step City Star</p>	<p>[10101]</p>
	<p>TAPIS ARMY</p> <p><i>Tapis antidérapant (Vert/Beige) Fait d'éponge avec des cellules fermées, imperméable</i></p> <ul style="list-style-type: none"> • Eau • Pétrole • Tare • Graisse • Acides • Phénol e.a. <p>1. Autocollante Remplaçables Légèreté Nettoyer avec nettoyeurs haute pression 3-7 atmosphères</p>	<p>Jumbo Step Jumbo Star King Step King Star King Step Rail King Star Rail</p>	<p>[23004]</p>

	<p>TAPIS CRISTALL</p> <p>Tapis antidérapant Semi Transparent</p> <p><i>Fait de polypropylène 21 x 34 cm Autocollante Remplaçable Légère</i></p> <p>"Design" minimal Tapis personnalisés à partir de 250 pièces</p>	<p>Jumbo Step Jumbo Star King Step King Star King Step Rail King Star Rail</p>	<p>[23002]</p>
	<p>TAPIS HARLEQUIN</p> <p>Tapis antidérapant (Bleu/Jaune/Rouge)</p> <p><i>Fait d'éponge avec des cellules fermées, imperméable</i></p> <ul style="list-style-type: none"> • Eau • Pétrole • Tare • Graisse • Acides • Phénol e.a. <p><i>Autocollante Remplaçables Légèreté</i></p> <p><i>Nettoyer avec nettoyeurs haute pression 3-7 atmosphères</i></p>	<p>Jumbo Step Jumbo Star King Step King Star King Step Rail King Star Rail</p>	<p>[23006]</p>
	<p>TAPIS ROUGE ECARLATE</p> <p>Tapis antidérapant (Rouge Ecarlate)</p> <p><i>Fait d'éponge avec des cellules fermées, imperméable</i></p> <ul style="list-style-type: none"> • Eau • Pétrole • Tare • Graisse • Acides • Phénol e.a. <p><i>Autocollante Remplaçables Légèreté</i></p> <p><i>Nettoyer avec nettoyeurs haute pression 3-7 atmosphères</i></p>	<p>Jumbo Step Jumbo Star King Step King Star King Step Rail King Star Rail</p>	<p>[23003]</p>



TAPIS SUMMERWIND

Tapis antidérapant (Rouge/Jaune/Vert)

*Fait d'éponge avec des cellules
fermées, imperméable*

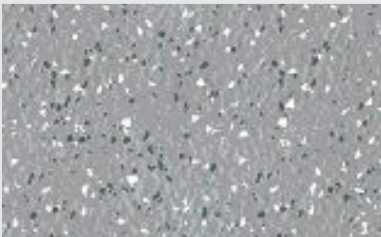
- Eau
- Pétrole
- Tare
- Graisse
- Acides
- Phénol e.a.

*Autocollante
Remplaçables
Légèreté*

*Nettoyer avec nettoyeurs haute
pression 3-7 atmosphères*

Jumbo Step
Jumbo Star
King Step
King Star
King Step Rail
King Star Rail

[23005]



ESD TAPIS ANTISTATIQUE

Tapis dissipatif

*En (PVC) Chlorure de polyvinyle
Résistance de surface $>10^8$
Ohm, $<10^9$ Ohm*

*Surface antidérapante
Couleur bleu clair
Pas adhésif*

**Nettoyer avec nettoyeurs
haute pression**

Jumbo Step
Jumbo Star
King Step
King Star
King Step Rail
King Star Rail

[23001]



ESD SABOT GRAND POUR ECHELLES ERGONOMIQUES

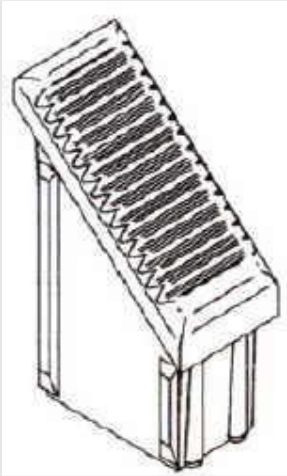
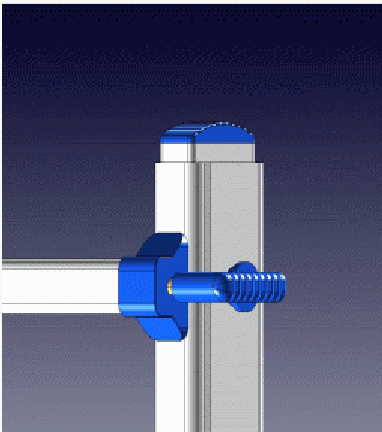
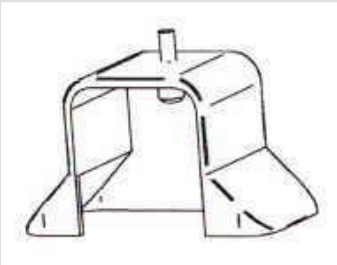

Grand Sabot ESD pour Escabeaux et Marchepieds Ergonomiques

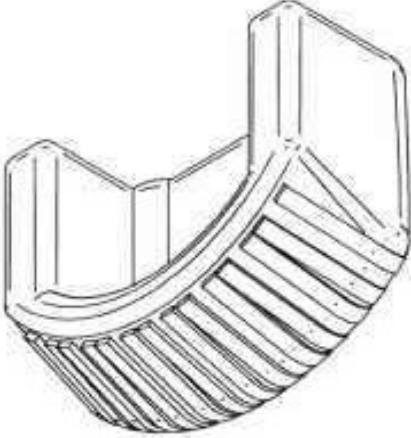
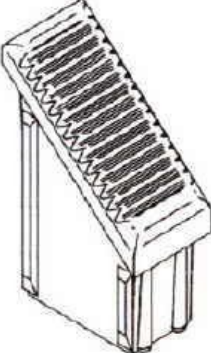
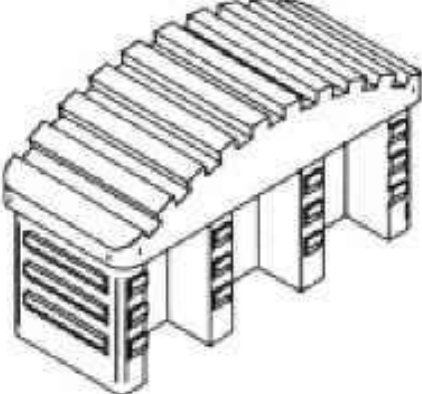
*70 x 17 mm
0.017 kg
Nylon
Couleur: Noir*

Résistance electr.:
 $>10^8$ Ohm,
 $<10^9$ Ohm

Jumbo Step
Jumbo Star
King Step
King Star
King Step Rail
King Star Rail

[20063]

	<p>ESD SABOT PETIT POUR ECHELLES ERGONOMIQUES</p> <p>Petit Sabot ESD pour Escabeaux et Marchepieds Ergonomiques</p> <p>70 x 17 mm 0.017 kg Nylon Couleur: Noir</p> <p>Résistance electr.: >10⁸ Ohm, <10⁹ Ohm</p>	<p>Jumbo Step Jumbo Star King Step King Star King Step Rail King Star Rail</p>	<p>[20061]</p>
	<p>POIGNEE DE NIVELLEMENT (KIT)</p> <p>Poignée Pour Verrouillage de L'échelle en Haut</p> <p>Nylon et acier galvanisé KIT avec capuchon + rivet intégré Pour un échange rapide sans outils</p> <p>69 x 165 mm 0.15 kg Couleur: Bleu</p>	<p>City Step City Star Country Step Country Star</p>	<p>[20013]</p>
	<p>COUVRE ECHELON</p> <p>Couvre Echelon</p> <p>28 x 53 mm 0.004 kg Nylon Couleur: Bleu</p>	<p>City Step City Star Country Step Country Star</p>	<p>[20012]</p>
	<p>SABOT GRAND POUR ECHELLES ERGONOMIQUES</p> <p>Grand Sabot pour Escabeaux et Marchepieds Ergonomiques</p> <p>70 x 17 mm 0.017 kg Nylon Couleur: Gris</p>	<p>Jumbo Step Jumbo Star King Step King Star King Step Rail King Star Rail</p>	<p>[20003]</p>

	<p>SABOT GRAND POUR ECHELLES TELESCOPIQUES</p> <p>Grand Sabot pour Echelles Télescopiques</p> <p>32 x 17 mm 0.15 kg</p> <p>PVC Couleur: Bleu</p>	<p>City Step City Star Country Step Country Star</p>	<p>[20010]</p>
	<p>SABOT PETIT POUR ECHELLES ERGONOMIQUES</p> <p>Petit Sabot pour Escabeaux et Marchepieds Ergonomiques avec "kickstop"</p> <p>32 x 17 mm 0.008 kg Nylon Couleur: Gris</p>	<p>Jumbo Step Jumbo Star King Step King Star King Step Rail King Star Rail</p>	<p>[20001]</p>
	<p>SABOT PETIT POUR ECHELLES TELESCOPIQUES</p> <p>Petit Sabot pour Echelles Télescopiques</p> <p>57 X 21 mm 0.05 kg</p> <p>PVC Couleur: Bleu</p>	<p>City Step City Star Country Step Country Star</p>	<p>[20009]</p>