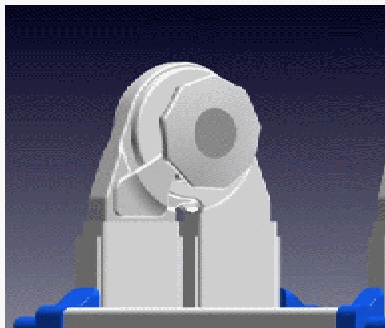

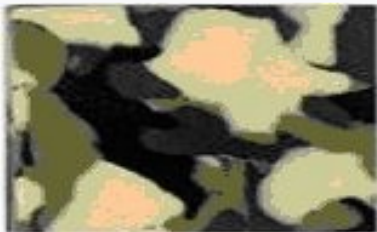
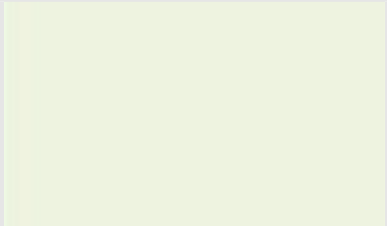




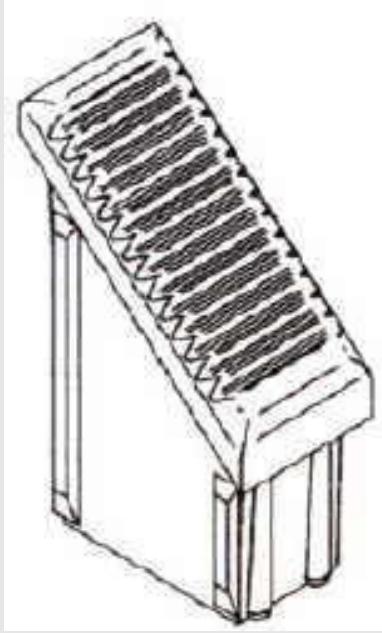

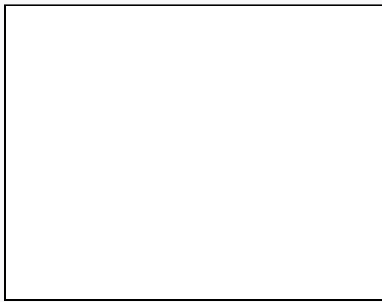
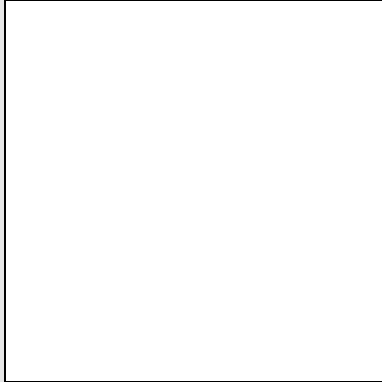
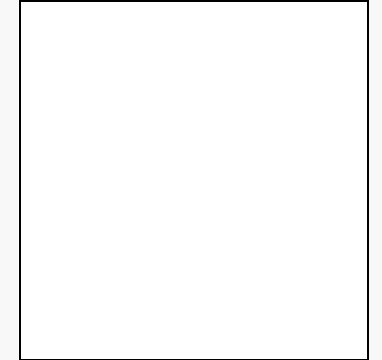


		per	Codice
	<p>CERNIERA DI ACCIAIO PER SCALE TELESCOPICHE</p> <p><i>La cerniera viene azionata estraendo la manopola e girandola leggermente a sinistra; a questo punto è possibile muovere i due montanti della scala in apertura e chiusura; la cerniera si bloccherà automaticamente nelle posizioni a libro o a sfilo/d'appoggio.</i></p> <p><i>La robustezza della cerniera permette di gestire la scala senza necessità di catene, funi o sbarre di sicurezza. Questo fatto permette di disporre la scala anche sopra ostacoli irrimovibili come siepi, recinti, muri, arredamenti, ecc.</i></p> <p>Peso 1.2 kg Confezione 20 cerniere p. cartone</p>	City Step City Star	[10100]
	<p>MANOPOLA PER CERNIERA (KIT)</p> <p>Manopola per Cerniera Auto Bloccante</p> <p><i>Di acciaio inox e Nylon</i> <i>Arresto automatico in 3 posizioni:</i> <i>Scala a libro 35°, scala d appoggio 180°, scala ripiegata e chiusa 0°</i></p> <p>77 x 50 mm 0.20 kg Colore: Grigio</p> <p>facilmente sostituibile</p> <ol style="list-style-type: none"> 1. Togliere Tappino grigio 2. Togliere Anello nero con seger 3. Togliere la Molla 4. Sfilare tutta la manopola 5. Inserire manopola nuova 6. Montare: molla, anello con seger 7. Coprire con tappino grigio <p><i>completamente riciclabile</i></p>	City Step City Star	[10101]
	<p>TAPPETO ARMY</p> <p>Tappeto Antiscivolo (Verde/Beige)</p> <p><i>I tappeti della scala sono a cellula chiusa e respingono</i></p> <ul style="list-style-type: none"> * acqua * petrolio * olio * catrame 	Jumbo Step Jumbo Star King Step King Star King Step Rail King Star Rail	[23004]

	<ul style="list-style-type: none"> * grasso * fenolo * acido E.A. <p><i>Autoadesivo, leggero, facilmente sostituibile</i></p> <p>Istruzioni per la sostituzione</p> <p><i>rimuovere lentamente il vecchio tappeto applicare il nuovo tappeto cominciando dal lato lungo forare con uno spillo le bolle d'aria</i></p> <p><i>Puliti con idropulitrice tornano come nuovi a colori brillanti e di massima igiene</i></p>		
	<p>TAPPETO CRISTALL</p> <p>Tappeto Antiscivolo Semitrasparente</p> <p><i>In polipropilene 1 x 34 cm Autoadesivo Sostituibile</i></p> <p>Minimal Design Tappeti con disegni personalizzati a partire da 250 pezzi</p>	<p>Jumbo Step Jumbo Star King Step King Star King Step Rail King Star Rail</p>	<p>[23002]</p>
	<p>TAPPETO HARLEQUIN</p> <p>Tappeto Antiscivolo (Blue/Giallo/Rosso)</p> <p><i>I tappeti della scala sono a cellula chiusa e respingono</i></p> <ul style="list-style-type: none"> * acqua * petrolio * olio * catrame * grasso * fenolo * acido E.A. <p><i>Autoadesivo, leggero, facilmente sostituibile</i></p> <p>Istruzioni per la sostituzione</p> <p><i>rimuovere lentamente il vecchio tappeto applicare il nuovo tappeto cominciando dal lato lungo forare con uno spillo le bolle d'aria</i></p> <p><i>Puliti con idropulitrice tornano come nuovi a colori brillanti e di massima igiene</i></p>	<p>Jumbo Step Jumbo Star King Step King Star King Step Rail King Star Rail</p>	<p>[23006]</p>

	<p>TAPPETO ROSSO SCARLATTO</p> <p>Tappeto Antiscivolo (Rosso Scarlatto)</p> <p><i>I tappeti della scala sono a cellula chiusa e respingono</i></p> <ul style="list-style-type: none"> * acqua * petrolio * olio * catrame * grasso * fenolo * acido E.A. <p><i>Autoadesivo, leggero, facilmente sostituibile</i></p> <p>Istruzioni per la sostituzione</p> <p><i>rimuovere lentamente il vecchio tappeto applicare il nuovo tappeto cominciando dal lato lungo forare con uno spillo le bolle d'aria</i></p> <p><i>Puliti con idropulitrice tornano come nuovi a colori brillanti e di massima igiene</i></p>	<p>Jumbo Step Jumbo Star King Step King Star King Step Rail King Star Rail</p>	<p>[23003]</p>
	<p>TAPPETO SUMMERWIND</p> <p>Tappeto Antiscivolo (Rosso/Giallo/Verde)</p> <p><i>I tappeti della scala sono a cellula chiusa e respingono</i></p> <ul style="list-style-type: none"> * acqua * petrolio * olio * catrame * grasso * fenolo * acido E.A. <p><i>Autoadesivo, leggero, facilmente sostituibile</i></p> <p>Istruzioni per la sostituzione</p> <p><i>rimuovere lentamente il vecchio tappeto applicare il nuovo tappeto cominciando dal lato lungo forare con uno spillo le bolle d'aria</i></p> <p><i>Puliti con idropulitrice tornano come nuovi a colori brillanti e di massima igiene</i></p>	<p>Jumbo Step Jumbo Star King Step King Star King Step Rail King Star Rail</p>	<p>[23005]</p>

	<p>ESD TAPPETO ANTISTATICO</p> <p>Tappeto Antiscivolo Dissipativo</p> <p>PVC</p> <p>Resistenza el.spec.: >10⁸ Ohm, <10⁹ Ohm</p> <p>Superficie ruvida Colore Azzurro Non autoadesivo</p> <p>Pulire con idropulitrice</p>	<p>Jumbo Step Jumbo Star King Step King Star King Step Rail King Star Rail</p>	<p>[23001]</p>
	<p>ESD SCARPA GRANDE PER SCALE ERGONOMICHE</p> <p>Scarpa Grande Antistatica per Scale Dissipative</p> <p>70 x 17 m 0.017 kg Nylon Colore: Nero</p> <p>Resistenza el.spec.: >10⁸ Ohm, <10⁹ Ohm</p>	<p>Jumbo Step Jumbo Star King Step King Star King Step Rail King Star Rail</p>	<p>[20063]</p>
	<p>ESD SCARPA PICCOLA PER SCALE ERGONOMICHE</p> <p>Scarpa Piccola Antistatica per JumboStep e KingStep</p> <p>32 x 17 mm 0.008 kg Nylon Con kick-stop Colore: Nero</p> <p>Resistenza el.spec.: >10⁸ Ohm, <10⁹ Ohm</p>	<p>Jumbo Step Jumbo Star King Step King Star King Step Rail King Star Rail</p>	<p>[20061]</p>

	<p>MANIGLIA LIVELLATORE ALTEZZA (KIT)</p> <p>Chiavistello con Molla per Livellare la Scala</p> <p><i>Di Nylon e ferro zincato KIT con coprigradino + rivetto integrato per una rapida sostituzione senza utensili</i></p> <p>69 x 165 mm 0.099 kg Colore: Blue</p>	<p>City Step City Star Country Step Country Star</p>	<p>[20013]</p>
	<p>COPRIGRADINO</p> <p>Coprigradino</p> <p><i>28 x 53 mm</i> <i>0.004 kg</i> <i>Nylon</i> <i>Colore: Blue</i></p>	<p>City Step City Star Country Step Country Star</p>	<p>[20012]</p>
	<p>SCARPA GRANDE PER SCALE ERGONOMICHE</p> <p>Scarpa Grande per Scale Ergonomiche</p> <p><i>70 x 17 m</i> <i>0.017 kg</i> <i>Nylon</i> <i>Colore: Grigio</i></p>	<p>Jumbo Step Jumbo Star King Step King Star King Step Rail King Star Rail</p>	<p>[20003]</p>
	<p>SCARPA GRANDE PER SCALE TELESCOPICHE</p> <p>Scarpa Grande per Scale Telescopiche"</p> <p><i>80 x 36 mm</i> <i>0.09 kg</i> <i>PVC</i> <i>Colore: Blue</i></p>	<p>City Step City Star Country Step Country Star</p>	<p>[20010]</p>

	<p>SCARPA PICCOLA PER SCALE ERGONOMICHE</p> <p><i>Scarpa Piccola per Scale Ergonomiche con "Kick-Stop"</i></p> <p>32 x 17 mm 0.008 kg Nylon Colore: Grigio</p>	<p>Jumbo Step Jumbo Star King Step King Star King Step Rail King Star Rail</p>	<p>[20001]</p>
	<p>SCARPA PICCOLA PER SCALE TELESCOPICHE</p> <p><i>Scarpa Piccola per Scale Telescopiche"</i></p> <p>57 X 21 mm 0.034 kg PVC Colore: Blue</p>	<p>City Step City Star Country Step Country Star</p>	<p>[20009]</p>